

BRUCHAPaneel® DP-F

Dach



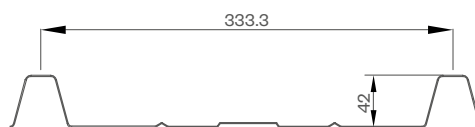
Brandschutz

Minstdachneigung 3° (5,2 %) ohne Durchbruch und Querstoß.

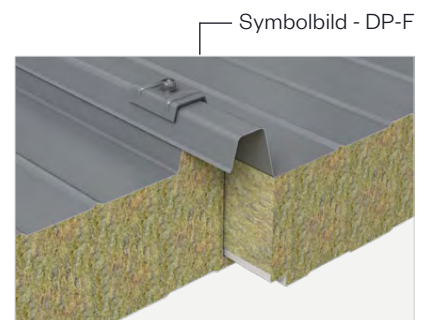
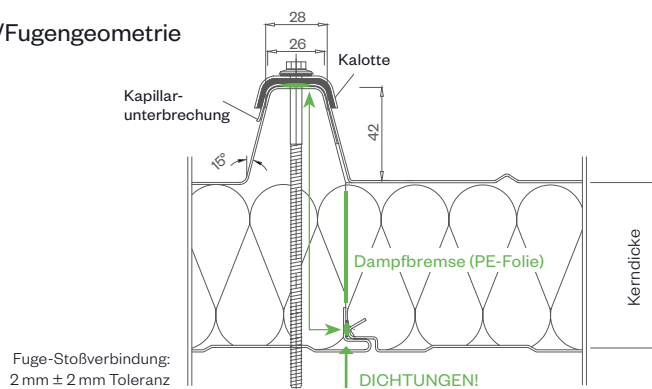
Kombinationsmöglichkeit mit
BRUCHAPaneel Dach DP mit PIR-Hartschaum.

TRAPEZ-PROFIL außen

Ausschnitt



DETAIL/Fugengeometrie



Beim BRUCHAPaneel BRANDSCHUTZ Dach DP-F muss im Bereich vom Traufenabschluss eine Ausklinkung gemacht werden (gegen Aufpreis lieferbar). Ebenso sollte eine Tropfnase im Traufenbereich angebracht werden, um eine Kapillarwirkung verhindern zu können (nur bauseits möglich). Bei flachen Dächern empfehlen wir zusätzlich mittels Zahnblech (Zubehör Artikel Nr: Z13b) den offenen Dämmkern abzudecken.

PANEEL TYP	DP-F 102	DP-F 122	DP-F 142	DP-F 162	DP-F 182	DP-F 192	DP-F 202	DP-F 222	DP-F 242
Kerndicke mm	60	80	100	120	140	150	160	180	200
U-Wert W/m ² K nach EN 14509 inkl. Fugenteil	0,659	0,504	0,409	0,344	0,297	0,278	0,261	0,233	0,210
Gewicht kg/m ²	16,80	19,31	21,81	24,31	26,81	28,07	29,32	31,82	34,32
Feuerwiderstand*	REI 30	REI 90	REI 120	REI 120	REI 120	REI 120	REI 120	REI 120	REI 120

*Zertifikate sind für den jeweiligen Anwendungsfall (horizontal/vertikal/Spannweite etc.) zu überprüfen.

FERTIGUNGSTOLERANZEN

nach EN 14509

SCHALLDÄMMUNG

32 dB (frequenzabhängig)

FERTIGUNGSLÄNGEN

max. 15,6 m (ab 13,6 m Überlängentransport) ACHTUNG! Knickgefahr durch hohes Gewicht bei langen Paneelen!

STÜTZWEITENTABELLEN

entsprechend SandStat.Berechnung

BRANDVERHALTEN

nach EN 13501-1, Euroklasse A2s1d0, **nicht brennbar**

BRUCHA®



Brandschutz

BRUCHAPaneel® DP-F

Dach

AUSFÜHRUNG & OBERFLÄCHEN Standard - bandbeschichtete, feuerverzinkte Feibleche

AUSSEN

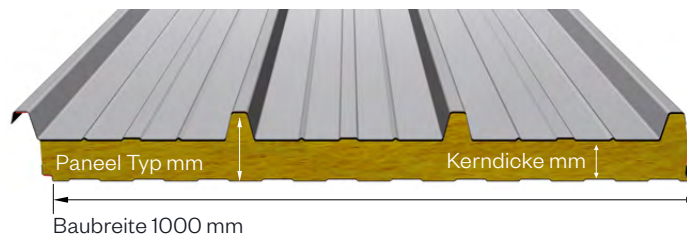
- Sichtseite 25 µm Polyesterbeschichtung mit einer PVC-Schutzfolie (nicht UV-beständig vor Sonnenbestrahlung schützen). Die Folie muss vor der Montage bzw. unmittelbar danach entfernt werden.
- Profil: Trapezprofil 42 mm (lt. Skizze)
- Hochsickenabstand: 333,3 mm
- Blechdicke: 0,6 mm (Reduzierung der Blechdicke auf Anfrage)

INNEN

- Sichtseite 25 µm Polyesterbeschichtung ohne PVC-Schutzfolie (falls gewünscht, bitte bei Bestellung anführen).
- Profil 1 = Standard (Profil 2 und 3 auf Anfrage)
- Blechdicke: 0,6 mm (Reduzierung der Blechdicke auf Anfrage)

DÄMMKERN

- konstruktive, steggerichtete Mineralwolle
- mit den Stahlblechschalen schubfest verbunden
- Raumgewicht ca. 120 kg/m³, 140 kg/m³ auf Wunsch erhältlich



STANDARDFARBEN

lt. Farbspektrum BASIC

PANEELVERBINDUNG

- Außen durch Überlappung der Sicken, wobei der nicht gedämmte Blechteil eines Paneels auf das Gegenstück des anschließenden Paneels gelegt wird.
- Dachraumseitig durch spezielle Formgebung, wobei ein der Sicke exakt angepasstes Gegenprofil des einen Dachpaneels über die Sicke des zweiten Paneels greift.
- Die eingearbeiteten Dichtungen bieten zusätzliche Sicherheit wodurch eine absolut dichte Verbindung erzielt wird.
- Kapillarunterbrechung (lt. Zeichnung)

AUSSCHREIBUNGSTEXT

download unter: brucha.com

FREMDÜBERWACHUNG

Nationale und Internationale Prüfungen Qualitätsstandards, Zertifikate senden wir auf Anfrage gerne zu!

DAMPFDIFFUSION

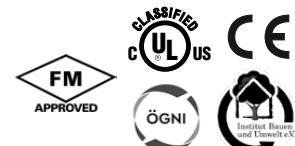
Die klimatischen Bedingungen im Gebäudeinneren sind maßgebend. Auf eine dampfdichte Verlegung der Paneele ist zu achten.

PANEELVERLEGUNG

Bei der Verarbeitung unserer Produkte beachten Sie bitte unsere Verlegerichtlinien unter: brucha.com/downloads



brucha.com



Alle Angaben vorbehaltlich Satz- und Druckfehler.

BRUCHAPaneel® DP-F

Dach



Brandschutz

BLECHTRENNSCHNITT – AUSKLINKUNGEN



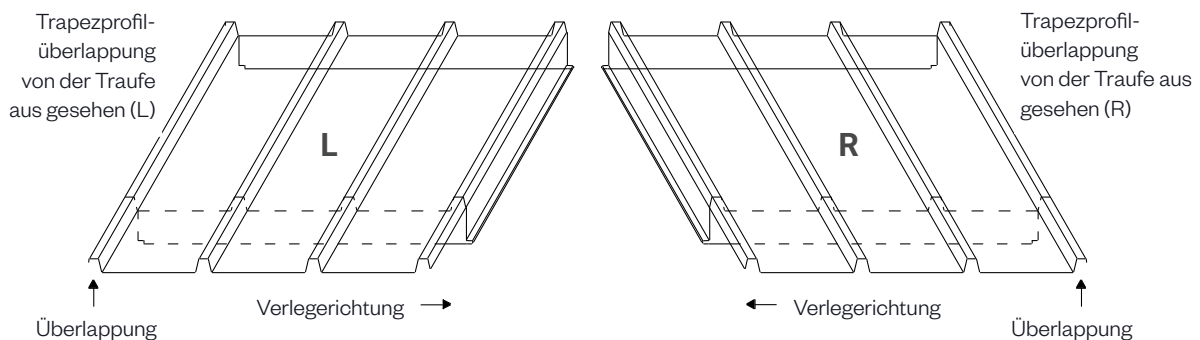
Eine Ausklankung im Traufenbereich wird empfohlen, um ein Abheben der Blechschale vom Isolierkörper ausschließen zu können (gegen Aufpreis lieferbar). Ebenso sollte eine Tropfnase im Traufenbereich angebracht werden, um eine Kapillarwirkung verhindern zu können (nur bauseits möglich). Durch diese Maßnahmen wird einer Korrosionsbildung zwischen Blechschale und Isolierung entgegengewirkt.

Bei Bestellung angeben	Ausklankungslänge
AUSKLANKUNG IN TRAUFE	60 mm (Standard)
AUSKLANKUNG FÜR ÜBERLAPPUNG	200 mm (Standard)

Mögliche Ausklankungslängen 60, 80, 100, 120, 150, 200, 250 und 300 mm.

TRAPEZBLECH 42/333 passend zu DP und DP-F

AUSKLANKUNGSWEISE (von Traufe aus gesehen):



BRUCHA®



Brandschutz

BRUCHAPaneel® DP-F

Dach

DACHELEMENTE MIT QUERSTOSS UND ÜBERLAPPUNG

Bei Querstößen, Durchdringungen oder Lichtelementen – Mindestneigung 5° (8,6 %)

