

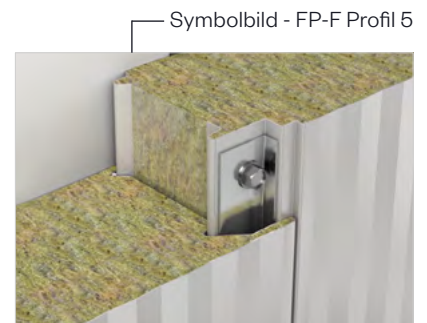
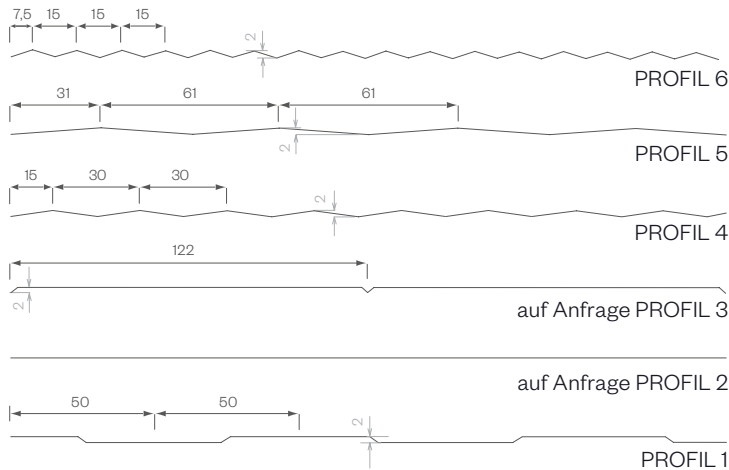
BRUCHAPaneel® FP-F

Fassade verdeckte Befestigung

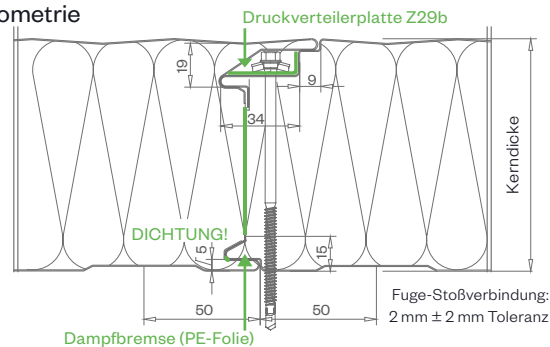


Brandschutz

PROFIL-Möglichkeiten außen - Detailausschnitt



DETAIL/Fugengeometrie



PANEEL TYP	FP-F 60	FP-F 80	FP-F 100	FP-F 120	FP-F 140	FP-F 150	FP-F 160	FP-F 180	FP-F 200	FP-F 240
Kerndicke mm	60	80	100	120	140	150	160	180	200	240
U-Wert W/m ² K nach EN 14509 inkl. Fugenteil	0,781	0,540	0,427	0,355	0,305	0,285	0,267	0,237	0,214	0,178
Gewicht kg/m ²	16,38	18,78	21,18	23,58	25,98	27,18	28,38	30,78	33,18	37,98
Feuerwiderstand*	NPD	EI 90	EI 90	EI 120	EI 120	EI 120	EI 120	EI 120	EI 120	EI 120

*Zertifikate sind für den jeweiligen Anwendungsfall (horizontal/vertikal/Spannweite etc.) zu überprüfen.

FERTIGUNGSTOLERANZEN

nach EN 14509

SCHALLDÄMMUNG

32 dB (frequenzabhängig)

FERTIGUNGSLÄNGEN

max. 15,6 m (ab 13,6 m Überlängentransport) ACHTUNG! Knickgefahr durch hohes Gewicht bei langen Paneelen!

STÜTZWEITENTABELLEN

entsprechend SandStat.Berechnung

BRANDVERHALTEN

nach EN 13501-1, Euroklasse A2s1d0, **nicht brennbar**

BRUCHA®



Brandschutz

BRUCHAPaneel® FP-F

Fassade verdeckte Befestigung

AUSFÜHRUNG & OBERFLÄCHEN Standard - bandbeschichtete, feuerverzinkte Feinbleche

AUSSEN

- Sichtseite 25 µm Polyesterbeschichtung mit einer PVC-Schutzfolie (vor Sonnenbestrahlung schützen). Die Folie muss spätestens 10 Wochen nach Produktionsdatum (am Paneellängsstoß ersichtlich) entfernt werden.
- Profil 5 = Standard, andere Profile siehe FP-F PROFIL-Möglichkeiten
- Blechdicke: 0,6 mm (Reduzierung der Blechdicke auf Anfrage)

INNEN

- Sichtseite 25 µm Polyesterbeschichtung mit einer PVC-Schutzfolie (vor Sonnenbestrahlung schützen). Die Folie muss spätestens 10 Wochen nach Produktionsdatum (am Paneellängsstoß ersichtlich) entfernt werden.
- Profil 1 = Standard (Profil 2 und 3 auf Anfrage)
- Blechdicke: 0,6 mm (Reduzierung der Blechdicke auf Anfrage)

DÄMMKERN

- konstruktive, steggerichtete Mineralwolle
- mit den Stahlblechschalen schubfest verbunden
- Raumgewicht ca. 120 kg/m³, 140 kg/m³ auf Wunsch erhältlich



Baubreite 1100 mm
(1000 mm Sonderbreite auf Anfrage)

STANDARDFARBEN

lt. Farbspektrum BASIC

PANEELVERBINDUNG

Diese wird im „**Nut-Feder-Stecksystem**“ ausgeführt. Dabei wird außen der Schraubenkopf aufgrund des speziellen Labyrinthprofils durch das anschließende Paneel vollkommen abgedeckt. Daher – **verdeckte, nicht sichtbare Befestigung**. Das BRUCHAPaneel FP-F mit Mineralwollkern bietet die **Kombinationsmöglichkeit** zum BRUCHAPaneel FP mit PIR-Hartschaumkern mittels Adapterpaneel.

AUSSCHREIBUNGSTEXT

download unter: brucha.com

FREMDÜBERWACHUNG

Nationale und Internationale Prüfungen Qualitätsstandards, Zertifikate senden wir auf Anfrage gerne zu!

DAMPFDIFFUSION

Die klimatischen Bedingungen im Gebäudeinneren sind maßgebend. Auf eine dampfdichte Verlegung der Paneele ist zu achten.

PANEELVERLEGUNG

Bei der Verarbeitung unserer Produkte beachten Sie bitte unsere Verlegerichtlinien unter: brucha.com/downloads



brucha.com



Alle Angaben vorbehaltlich Satz- und Druckfehler.